

GLASS  
GERRAMIENTOS



coverspool  
SOMOS FABRICANTES



Glass aluminium systems



## ¿Quieres aprovechar mejor los espacios de tu hogar?

### Soluciones para tu hogar

Aprovecha al máximo los espacios de tu hogar y disfrútalos todos los meses del año  
Estas son las cosas obvias que la mayoría de las veces no hacemos  
no porque no estén en las mejores condiciones.

¿Cenaste en la terraza o balcón de tu casa con tus amigos?  
y el viento o la lluvia te obligaron a cambiar de lugar?  
¿Dejaste de leer tu novela favorita porque había demasiado sol o ruido en tu jardín?  
¿Y el tiempo que inviertes en mantenerlos limpios?

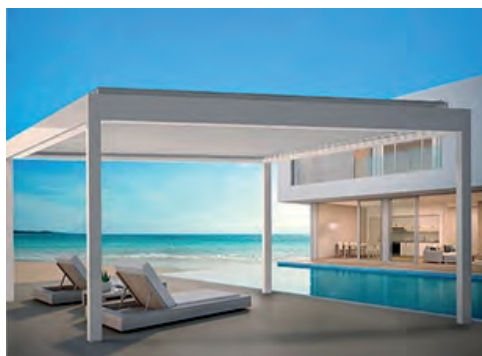
Seguro que piensas que transformar una terraza, un jardín, un porche o una buhardilla,  
Es una tarea compleja y difícil de llevar a cabo.  
Sin embargo, crear este espacio luminoso y confortable, permitiéndole  
y darle el aspecto que buscas es más rápido y fácil de lo que imaginas.

Aquí encontrarás las mejores soluciones e ideas para transformar tu espacio exterior en tu lugar favorito.  
Nuestros sistemas suponen un importante ahorro frente a una reforma tradicional,  
con una instalación ágil, sencilla y sin obras.

Es hora de decidir.  
Te ofrecemos un amplio abanico de posibilidades adaptadas a las necesidades de tu hogar

Más de 45 años de experiencia en el mercado avalan nuestros sistemas

*"Protégete del mal tiempo y de la luz natural directa"*



## Pérgola bioclimática

El mejor sistema de protección solar.  
Olvídate del mal tiempo  
y luz natural directa.



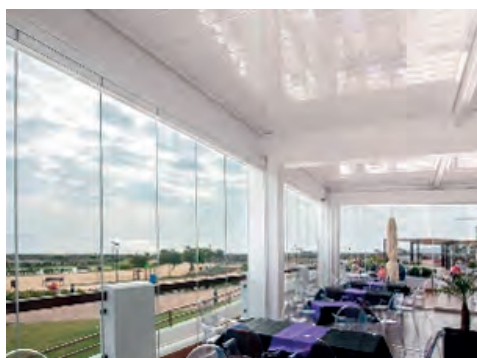
## Techos móviles

La marquesina móvil más versátil  
y con la tecnología más avanzada  
Del mercado.



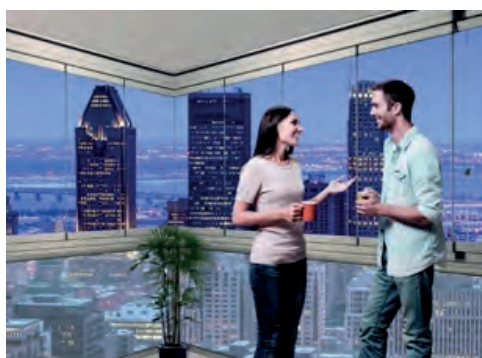
## Cortinas de cristal

La mejor elección para acristalar.  
Sin perfiles verticales que impidan pasar  
toda la luz.



## Correderas de cristal

Cristaleras deslizantes  
sin perfiles verticales para cerrar  
grandes espacios.



## Barandillas compactas

La barandilla de cristal.  
Más seguridad para vallas  
fachadas y balcones.



## Barandilla de zócalo

La barandilla vanguardista y transparente  
que ofrece total seguridad  
sin perder vista.

## Razones para elegir una pérgola bioclimática D`Glass

### PROTECCIÓN

Jamás dejes de disfrutar del sol de un buen sábado por la lluvia que habrá el domingo.

Tu techo compuesto de lamas móviles automatizadas de movimiento silencioso son fácilmente manejables a través de control remoto\*.  
(\* Ofrece aperturas desde los 0° hasta 120°, permitiendo un total aprovechamiento de la radiación solar.

0° - 30° - 60° - 90° - 120°

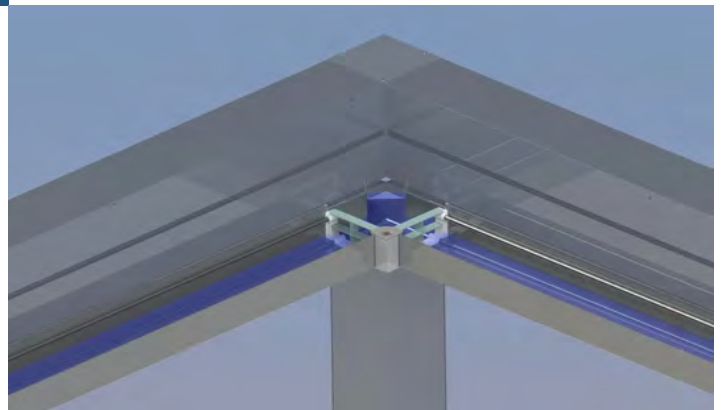


### VENTILACIÓN

Control total gracias al sistema de lamas orientables ventilar tu estancia será muy sencillo. Un clima interior muy agradable en cualquier momento será posible con nuestra pérgola 210. Ventilar es una dinámica esencial para renovar el aire interior, así como para bajar la temperatura en los meses de calor. De esta manera no sólo se ahorra energía, sino que hace que el ambiente en el que se encuentra sea idóneo.

### EVACUACIÓN LLUVIA

Estanquidad absoluta  
En caso de lluvia, el sistema de canalización integrado en su interior, asegura una estanquidad total.



### PERSONALIZACIÓN

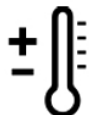
Porque una pérgola 210 es única y está pensada y diseñada para ti. Amplia gama de configuraciones y sistemas para adaptar la pérgola a las peculiaridades y características de su entorno.





### Iluminación integrada

Iluminación LED integrado que proporcionará luz a cualquier hora del día.



### Sensor de temperatura

Sensor de interior que mide la temperatura del aire



### Control WIFI

Control total mediante WIFI de la apertura del techo, luces, calefactor y música



### Iluminación integrada

Potentes y resistentes a la intemperie, para disfrutar de su música a través de bluetooth y USB



### Calefactor

Radiación por infrarrojos de onda corta que nos permitirá disfrutar de la estancia durante todo el año.



### Nebulizadores

Un sistema que pulveriza minúsculas gotas de agua que absorben el calor ambiental.



### Sensor de humedad

Sensor utilizado para el cierre automático de las lamas en caso de lluvia



### Control remoto

Control desde el smartphone, tablet o mando



### Sensor de viento

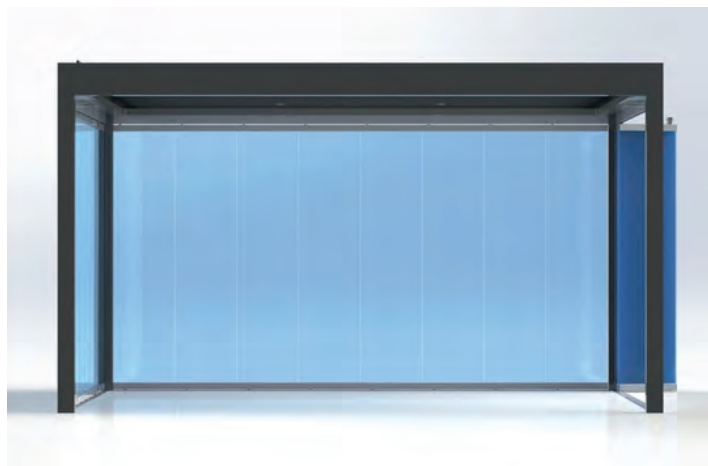
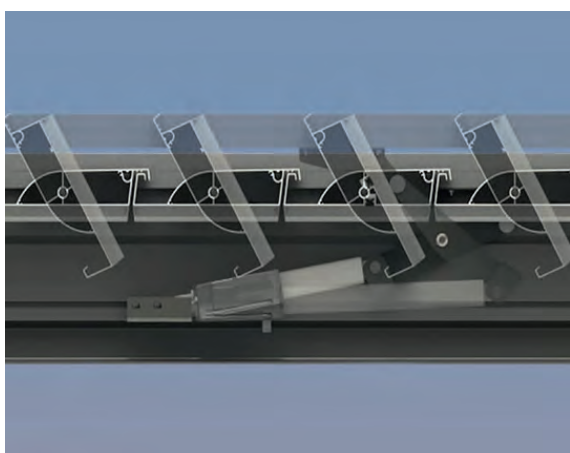
Anemómetro con 4 pulsos de rotación



## COMPLEMENTOS O CERRAMIENTOS

**Más que un refugio de sombra,  
un verdadero espacio de vida.**

Prolonga tu estancia durante todo el año gracias a los cerramientos laterales móviles, sistemas de corredera o cortinas de cristal, manteniendo una vista ilimitada hacia el exterior. O si lo que buscas es privacidad te ofrecemos una variedad de toldos verticales.



## MOTORIZACIÓN

**Disfruta de muchos años de durabilidad.**

Tanto si trabajas desde una terraza o disfrutas de tu tiempo libre, la opción de regular una pérgola para crear sombra o protección contra los chubascos añade mayor valor a tu espacio exterior. Los sistemas de motorización LINAK son la solución ideal para pérgolas en hogares, restaurantes y cafeterías en todo el mundo.

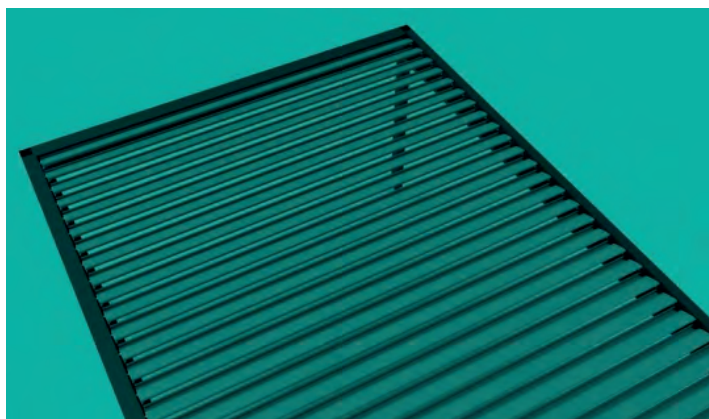
El uso de los motores eléctricos lineales para regular las lamas de tu pérgola te ofrece varias ventajas:

- Limpieza y respeto medioambiental
- Fácil instalación y mantenimiento innecesario
- Testados para trabajar en condiciones climáticas adversas

## INSTALACIÓN

**Adaptación sin necesidad de obra  
a la arquitectura de tu hogar o negocio  
o bien de forma autónoma en tu jardín.**

La pérgola D`Glass 210 ofrece una amplia variedad de posibilidades de construcción modular, mediante su diseño estructural flexible y compacto, que te permitirá ampliar la superficie habitable de tu hogar o negocio



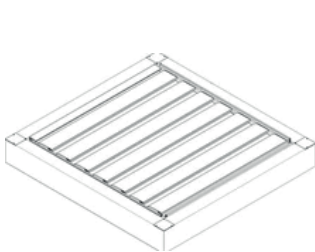
**Hacemos más útiles los espacios que hasta ahora no usabas  
ampliando las zonas exteriores, integrándolas en tu hogar o negocio.  
Protegemos los espacios exteriores de las inclemencias atmosféricas  
y mejoramos su habitabilidad.**



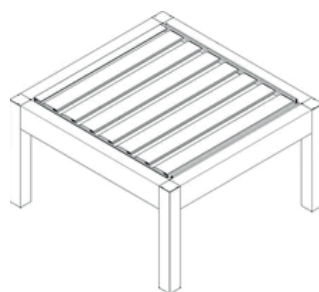
## GARANTÍAS Y ENSAYOS

### Calidad y garantía en todos nuestros productos

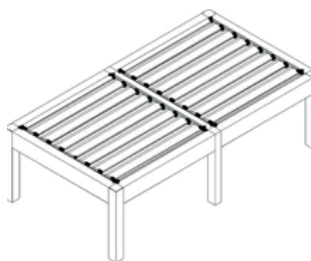
Nuestra pérgola es una construcción muy fuerte y robusta preparada para soportar cargas como la precipitación de nieve:  
 -Más de 100 Kg. de carga por metro cuadrado.  
 Esta carga es igual a una altura de 1 metro de nieve recién caída



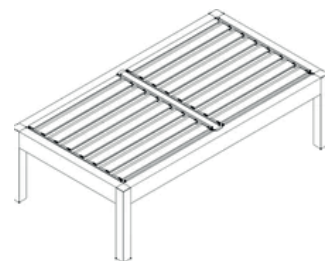
pérgola simple A



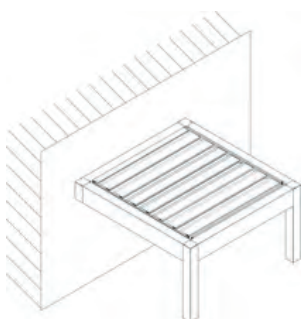
pérgola simple B



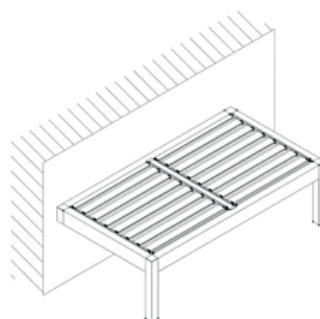
pérgola doble



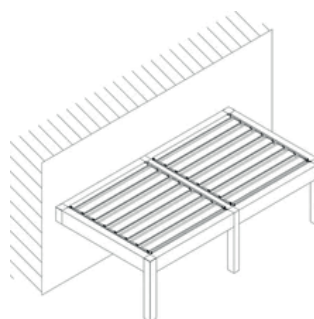
pérgola plus



pérgola simple pared



pérgola plus pared



pérgola doble pared



pérgola cuádruple

Si estás pensando en adquirir una pérgola bioclimática ó tienes dudas sobre este tipo de estructura, nuestro equipo te ayudará en todo lo posible.



*"La pérgola con techo de lamas que se abre hasta un 87%"*





CREAN UN AMBIENTE ACOGEDOR Y AUMENTAN SU NIVEL DE COMODIDAD

**¡La B600 se adapta como un auténtico convertible!**

La pérgola B600 Outdoor Living es la innovadora continuación de la experimentada tecnología de la familia B200. Sus elegantes lamas en forma de S no solo son orientables, sino que también se pueden abrir en cualquier posición.

En estado completamente abierto, la superficie del techo es de tan solo el 13 % de la superficie original.

Ideal para una óptima luminosidad en las estaciones intermedias.

Las opciones de la iluminación ambiental de la B600 crean un ambiente moderno en el techo de lamas ondulado, mientras que los focos led en el lado L proporcionan una luz directa, orientada hacia abajo.

Para superficies mayores puede acoplar varios módulos de la B600.

Poco sol, mucho sol e incluso un chaparrón...

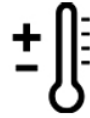


- Dosificación perfecta de luz, sombra y ventilación
  - Lama en forma de S para un mejor drenaje
- Con el techo abierto la superficie es de tan solo el 13 % de la superficie original
- 4 canalones interconectados para drenar el agua de lluvia a través del poste



**Iluminación integrada**

Iluminación LED integrado que proporcionará luz a cualquier hora del día.



**Sensor de temperatura**

Sensor de interior que mide la temperatura del aire



**Control WIFI**

Control total mediante WIFI de la apertura del techo, luces, calefactor y música



**Iluminación integrada**

Potentes y resistentes a la intemperie, para disfrutar de su música a través de bluetooth y USB



**Calefactor**

Radiación por infrarrojos de onda corta que nos permitirá disfrutar de la estancia durante todo el año.



**Nebulizadores**

Un sistema que pulveriza minúsculas gotas de agua que absorben el calor ambiental.



**Sensor de humedad**

Sensor utilizado para el cierre automático de las lamas en caso de lluvia



**Control remoto**

Control desde el smartphone, tablet o mando



**Sensor de viento**

Anemómetro con 4 pulsos de rotación





## PERSONALIZACIÓN

Porque una pérgola B600 es única y está pensada y diseñada para ti. Amplia gama de configuraciones y sistemas para adaptar la pérgola a las peculiaridades y características de su entorno.

Techo de lamas completamente deslizante  
Paquete mínimo de lamas = incidencia máxima de luz  
Amplias opciones de personalización



## GARANTÍAS Y ENSAYOS

### Calidad y garantía en todos nuestros productos

Nuestra pérgola es una construcción muy fuerte y robusta preparada para soportar cargas como la precipitación de nieve:  
-Más de 100 Kg. de carga por metro cuadrado.  
Esta carga es igual a una altura de 1 metro de nieve recién caída

## "Controla la iluminación, la ventilación y la climatología de tu espacio exterior"

Una instalación muy sencilla, resistente, económica y segura que combina a la perfección con otros sistemas de carpintería, como puertas plegables, correderas o cortinas de cristal.

Este sistema de techos móviles y lucernarios de aluminio se manejan muy fácilmente, tanto en su versión de apertura manual como motorizada.



Es el complemento perfecto para cualquier terraza, privada o comercial donde podrás disfrutar mucho más del espacio exterior sin verte afectado por la climatología y sin perder la sensación de estar al aire libre. También es muy adecuado para aclimatar piscinas o cenadores..

### Algunas de las ventajas que ofrece un techo móvil:

1. Ahorro energético: entrada de luz natural
2. Aislamiento acústico: favorecen el aislamiento del ruido exterior
3. Revalorización de la propiedad: aumento del espacio habitable.

## Razones para elegir un techo D`Glass

### Protección

#### Protección inteligente

Gracias a las posibilidades de acristalamiento el techo D`Glass permite un mayor disfrute del espacio exterior independientemente del día que haga

¿Te imaginas disfrutando de tu nuevo espacio habilitado con la seguridad de haber elegido el mejor sistema del mercado?

**Tu eliges, nosotros lo fabricamos:**

- Policarbonato
- Panel Sandwich
- Vidrio con cámara
- Vidrio laminar



### Ventilación

#### Ventilación gradual con máxima transparencia

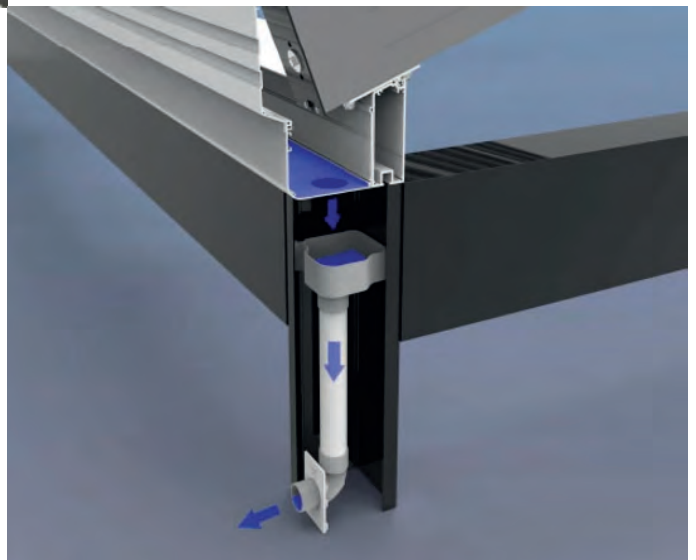
Gracias a sus paneles móviles, accionados mediante control remoto, ventilar tu hogar o negocio será muy sencillo

### Evacuación lluvia

#### Evacuación efectiva de agua

El techo móvil D`Glass es completamente impermeable gracias a su cierre hermético.

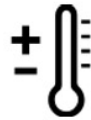
La evacuación efectiva del agua de lluvia a través de sus canalones evitará posibles entradas de agua en su cerramiento.





### Iluminación integrada

Sistema de iluminación LED integrado que proporcionará luz a cualquier hora del día.



### Sensor de temperatura

Sensor de interior que mide la temperatura del aire.



### Control WIFI

Control total mediante WIFI de la apertura del techo, luces, calefactor y música.



### Altavoces integrados

Potentes y resistentes a la intemperie, con los que podrá disfrutar de su música favorita a través de bluetooth y USB.



### Calefactor

Radiación por infrarrojos de onda corta que nos permitirá disfrutar de la estancia durante todo el año.



### Control WIFI

Sistema de enfriamiento, económico y respetuoso con el medio ambiente. Pulveriza minúsculas gotas de agua que absorben el calor ambiental.



### Sensor de humedad

Sensor utilizado para el cierre automático de las lamas en caso de lluvia.



### Control remoto

Control desde el smartphone, tablet o mando



### Sensor de viento

Anemómetro con 4 pulsos de rotación.

Nuestros sistemas de techos móviles son totalmente flexibles y adaptables a cualquier espacio y circunstancias por complicadas que sean, proporcionando un área cubierta y deslizable con diferentes configuraciones de apertura y cierre.

## Personalización

**Porque un techo móvil D`Glass es único y está pensado y diseñado para ti**

En D`Glass ponemos a tu disposición diferentes materiales para los paneles, cristal, policarbonato o panel sandwich, además de una gran variedad de acabados. Con D`Glass podrás personalizar su cerramiento

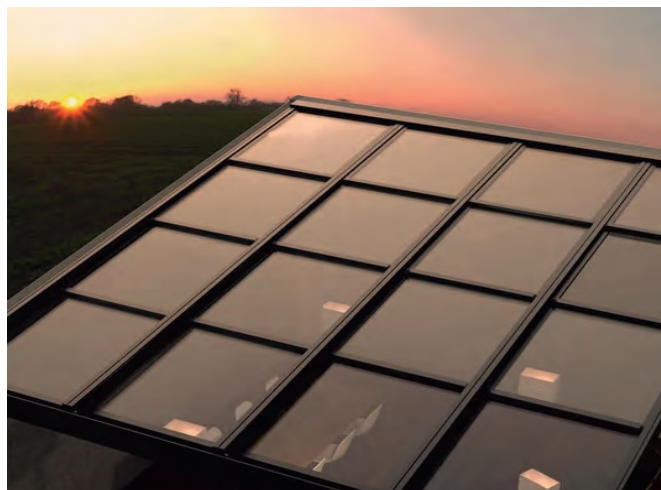




### Complementos y cerramientos

**Porque la marca D`Glass es la combinación perfecta**

Prolonga tu estancia durante todo el año gracias a los cerramientos laterales móviles, sistemas de corredera o cortinas de cristal. Nuestras correderas te permitirán convertir tu balcón o terraza en una extensión de tu hogar o negocio, para disfrutarla en cualquier estación del año.



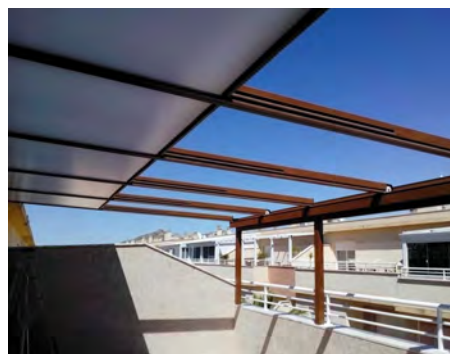
### Configuraciones

**Adaptación sin necesidad de obra a la arquitectura de tu hogar o negocio o bien de forma autónoma en tu jardín**

Todos nuestros techos móviles pueden ser instalados a fachada (D`Glass 26) ó autoportantes. La combinación de estructura reforzada y un techo móvil para grandes luces modulable.



Hacemos más útiles los espacios que hasta ahora no usabas ampliando las zonas exteriores, integrándolas en tu hogar o negocio. Protegemos los espacios exteriores de las inclemencias atmosféricas y mejoramos su habitabilidad.



## GARANTÍAS Y ENSAYOS

### Calidad y garantía en todos nuestros productos

El sistema de techo móvil ha sido sometido a pruebas y ensayos internos, para garantizar la resistencia al viento y otras fuerzas naturales.

Categorías alcanzadas en banco de ensayo:

- Estanqueidad de cubierta no inundable. Durante el ensayo de 12 h, sometido a una ducha de agua con caudal de 5.000 l/h, sobre una cubierta de 4.360 X 6.067 mm de caída no se ha detectado goteos ni humedades.

\* Muestra sobre techo D`Glass 26.





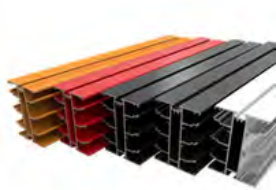
## D`GLASS 16

D`GLASS 16: Sistema de techo móvil integral, motorizado o manual, que permite aperturas del 50%, 66% y 75%. La motorización y transmisión queda oculta mejorando así la estética de los mismos.

Distintos tipos de cubierta, como cristal, policarbonato, panel sandwich y todos deslizables sin ningún tipo de esfuerzo y en cualquier momento.

### DATOS TÉCNICOS

- Sistema de techo móvil integral, motorizado o manual, para opciones de 2, 3 ó 4 calles, con un mismo motor.
- Varias aperturas: 50%, 60% y 75%, estanco y robusto.
- La motorización de los techos es sencilla y no precisa mecanizados.
- Motor oculto en la cobija del techo y la transmisión en el interior de las guías.
- Posibilidades de acristalamiento: Policarbonato 16 mm, Panel sándwich 16 mm, Cristal 3+3 ó 4+4



#### Perfiles

Gran variedad de acabados.



#### Hojas

Hojas perimetrales con junta de goma de EPDM que garantiza la impermeabilidad.



#### Motorización

Sistema con tensión de correas dentadas.



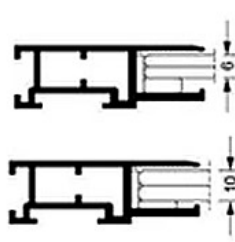
#### Motor oculto

En el interior de la cobija.



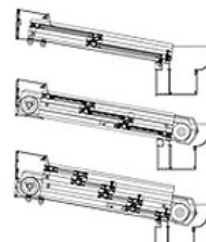
#### Evacuación de agua

Poste registrable con nivelación y salida de agua.



#### Acristalamiento

Vidrio lámina 6 y 8 mm.



#### Apertura

50%, 66% y 75%..



#### Opciones de acristalamiento

Policarbonato 16 mm  
Panel sándwich 16 mm  
Cristal 3+3 ó 4+4.



### D`GLASS 26

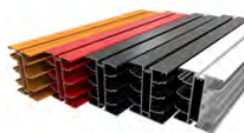
Sistema de techo móvil integral motorizado, que permite aperturas del 66% y 75%. Sistema perfecto para grandes luces. El cristal cámara ofrece mayor protección contra las temperaturas exteriores y no produce condensación. El sistema D`Glass 26 es resistente, económico y seguro y además combina a la perfección con otros sistemas de carpintería, como puertas plegables, correderas o cortinas de cristal. También es muy adecuado para aclimatar piscinas. El sistema de motorización no usa engranajes ni ejes a todo lo largo y queda recogido en la parte posterior, quedando completamente oculto.

### DATOS TÉCNICOS

- Sistema de techo móvil cristal cámara para módulo de 2 a 3 hojas + 1 fijo y múltiples caídas.
- Secciones: Marco de 133mm y hoja de 26mm.
- Peso máximo por hoja: 58kg
- Posibilidades de acristalamiento: Vidrio con cámara de 20mm, Policarbonato celular 20mm, Panel sandwich 20mm, Vidrio laminar 4+4mm



Regulación



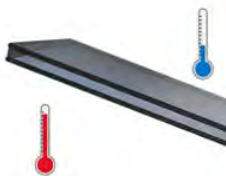
Personalización



Inclinación



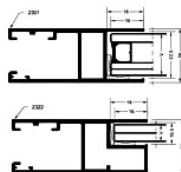
Silenciosa



Cristal cámara



Motorización



Acristalamientos



Sección transversal



Sección longitudinal

### ENSAYOS

Estanqueidad de cubierta no inundable:

Durante el ensayo de 12h, sometido a una ducha de agua con caudal de 5.000 L/h, sobre una cubierta de 4.360 x 6.067 mm de caída no se ha detectado goteos ni humedades bajo cubierta.



### D`GLASS 26 Autoportante

Sistema de techo móvil D`Glass 26 con estructura de sustentación incluida.

La estructura del sistema D`Glass 26 Autoportante te permite incorporar nuestro techo D`Glass26 para construir grandes espacios y cerrar perimetralmente con nuestros sistemas de cortinas replegables o correderas, celosías o estores y de este modo poder disfrutar cualquier día del año de tu espacio ampliado.

Sistema de montaje rápido y sencillo que hará que tu terraza o jardín se convierta en una extensión natural de tu hogar. Combinación de calidad, fuerza y belleza, para una mayor sensación de confort. Ideal para hoteles y hostelería.

#### DATOS TÉCNICOS

-Sistema de techo móvil cristal cámara para módulo de 2 a 3 hojas + 1 fijo y múltiples caídas.

-Secciones: Marco de 133mm y hoja de 26mm.

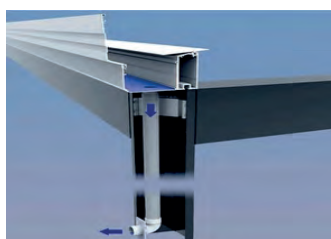
-Peso máximo por hoja: 58kg

-Posibilidades de acristalamiento: Vidrio con cámara de 20mm, Policarbonato celular 20mm, Panel sandwich 20mm, Vidrio laminar 4+4mm



#### Cerramiento

Permite incorporar nuestros sistemas de cortinas y correderas.



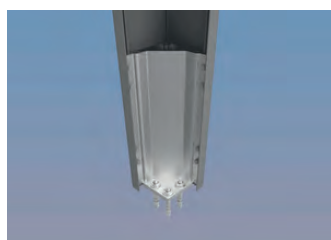
#### Estanqueidad

Estanqueidad del techo y sistema de evacuación.



#### Accesorios

Iluminación, apertura del techo, calefacción y sistema de sonido con mando..



#### Fijación al suelo

Sistema de anclaje que garantiza máxima seguridad.



#### Potencial ilimitado

Combina módulos fácilmente, ya sea a una o a dos aguas.



#### Fácil montaje

Los perfiles ya vienen mecanizados y acabados.

Más de 45 años de antigüedad y experiencia en el mercado avalan nuestros sistemas

*Nunca fué tan sencillo.  
Los cerramientos de cortinas de cristal  
ayudan a crear un nuevo espacio seguro y tranquilo para ti  
y los tuyos, donde poder relajarte y disfrutar del paisaje  
con la ventaja de poder hacerlo  
durante todos los meses del año.*

"Abre espacios de luz y confort"

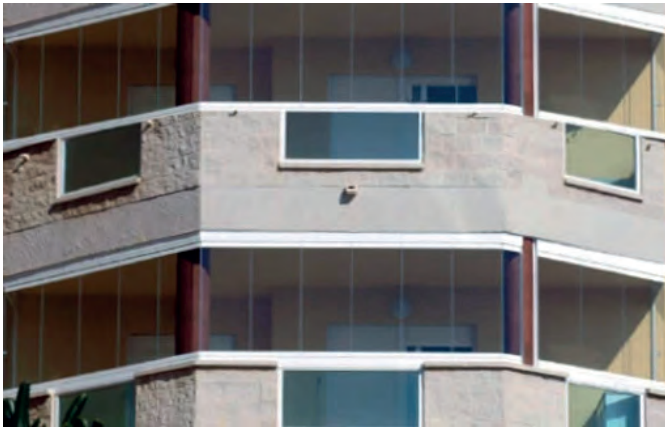


Las cortinas de cristal son cerramientos de cristal templado,  
sin perfiles verticales que reducen el ruido  
y evitan la entrada de viento, polvo y lluvia a su hogar o negocio.

• Balcones • Porches • Pérgolas bioclimáticas • Techos móviles • Terrazas

El sistema D`Glass 31 es un sistema corredero - batiente compuesto de una estructura modular de perfiles de aluminio minimalistas fijados horizontalmente al techo y al suelo.

Las posibilidades de diseño en planta son muy amplias ya que el carro admite cualquier ángulo comprendido entre 90° y 180°. Esto le permite adaptarse a contornos irregulares, lo cual puede ser muy útil en intervenciones de restauración o rehabilitación



**Acrilamiento de balcones:**

Fácil manejo y limpieza y mayor aprovechamiento de espacios infrutilizados.



**Acrilamiento de porches:**

D`Glass 31 está diseñada para soportar grandes cargas.



**Acrilamiento de pérgolas bioclimáticas :**

Prolonga tu estancia durante todo el año gracias a los cerramientos laterales móviles que te permiten mantener una vista ilimitada hacia el exterior.



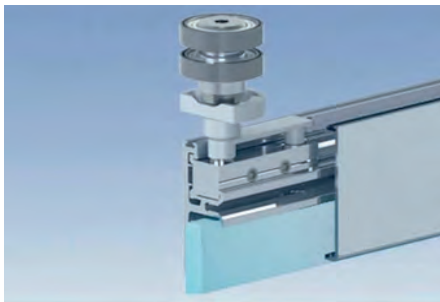
**Acrilamiento de techos móviles y fijos:**

Los techos móviles son ideales para disfrutar de los espacios exteriores. Combinados con cerramientos laterales conforman un espacio perfecto preservando del viento y la lluvia.

Hacemos más útiles los espacios que hasta ahora no usabas ampliando las zonas exteriores, integrándolas en tu hogar o negocio. Protegemos los espacios exteriores de las inclemencias atmosféricas y mejoramos su habitabilidad.

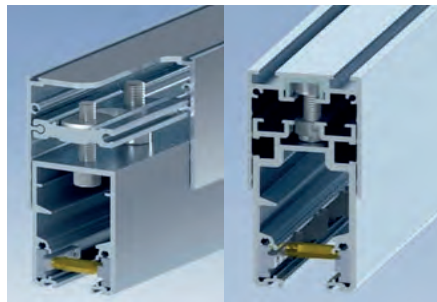
## COMPONENTES

"Pequeños detalles que nos hacen grandes"



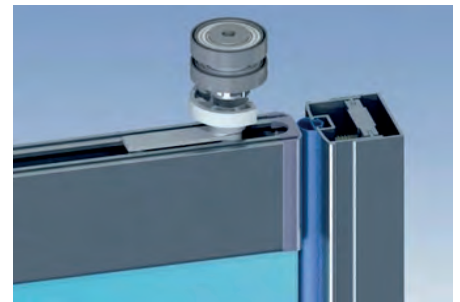
### Resistencia y precisión

El mecanismo de rodadura con doble rodamiento a bolas de alta precisión, garantiza un deslizamiento de las hojas suave y preciso, soportando más de 10.000 ciclos sin desgaste alguno.



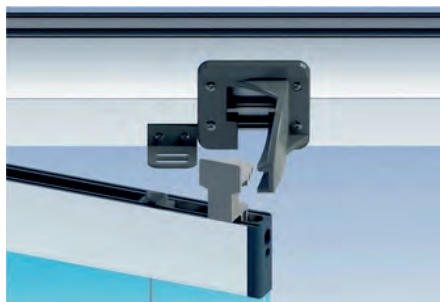
### Compensador de altura

Perfil de compensación superior para absorber tolerancias de obra hasta 30mm, incluso con el cerramiento ya montado.



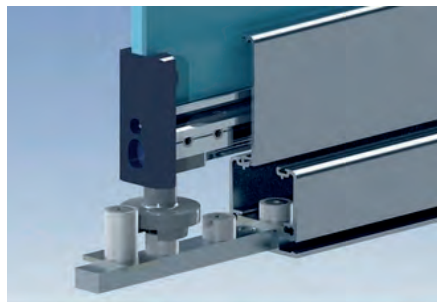
### Ajuste en anchura

Los expansores laterales absorben tolerancias de obra, gracias a su regulación, integrándose limpiamente en la estructura del edificio



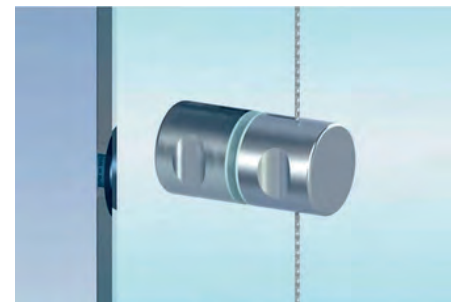
### Microventilación

Para una ventilación controlada en dos posiciones.



### Posicionador

Sistema modular sencillo y eficaz, para posicionar las hojas en su posición de apertura, con tope ajustable.



### Seguridad funcional

Pomo con pestillos para apertura de la hoja fija, tanto desde el interior como desde el exterior fácilmente, gracias al acondicionamiento de un fino cable de acero inoxidable.



### Resistencia y confort

Cerradura con manetas imitación acero inoxidable, cómodo manejo y protección antirrobo.



### Ausencia de obstáculos

La guía empotrada, facilita el paso a la terraza sin obstáculo alguno. El machihembrado de los terminales de las hojas garantiza su seguridad.



### Cristales

Puedes elegir el tipo de cristal que más te convenga: al ácido, transparentes, ahumados, silencioso, ultraclaro e inteligentes..

## D`GLASS 28



La cortina de cristal D`Glass 28 es un sistema de hojas de cristal correderas y giratorias sobre marcos de aluminio superior e inferior, sin perfiles laterales.

Este último detalle es lo que le confiere una de sus características más destacables, una asombrosa sensación de amplitud a pesar de encontrarnos resguardados.

Otro de sus aspectos destacables es su manejo, muy cómodo y sencillo. Los resistentes carros de rodadura que incorpora facilitan el deslizamiento sin apenas esfuerzo.

La cortina de cristal D`Glass 28 puede cerrar grandes espacios pues, virtualmente, no tiene limitación del número de hojas que se pueden instalar. Además, este sistema puede instalarse siguiendo un contorno sensiblemente irregular gracias a que sus ruedas pueden desplazarse por carriles colocados en ángulo de entre 90° y 180°.



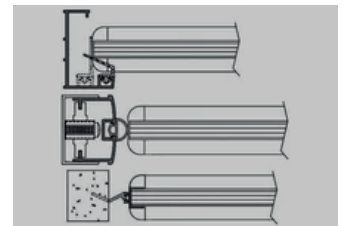
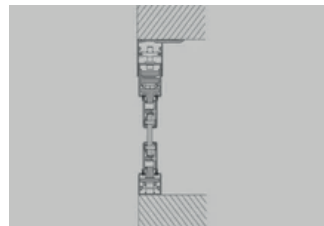
Ejemplos de configuraciones



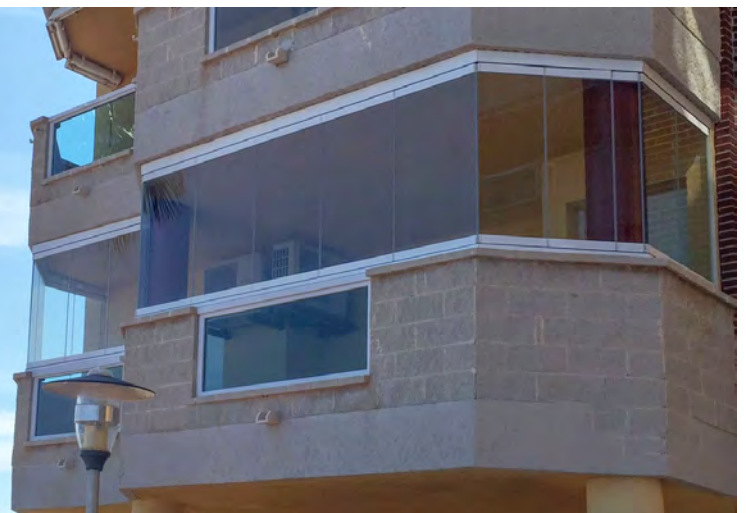
Con marco inferior empotrada



Con marco inferior superpuesto



- Sistema corredero-abatible suspendido, sin perfiles verticales en el centro.
- Apertura hacia el interior o el exterior.
- Deslizamiento de las hojas en ambas direcciones.
- Marco superior con guías interiores y compensador.
- Guía inferior sobre el suelo o empotrada.
- Grosor de hoja de 28mm.
- Acrystalamiento:
- Con cristales templados y cantos pulidos.
- Grosor del cristal de 8 y 10 mm.
- Herrajes:
- Carros de deslizamiento ocultos.
- Sistema de anclaje en dos puntos ocultos.
- Seguridad anti- robo incorporada en cerradura.



D`GLASS 31



La cortina de cristal D`GLASS31, es un novedoso sistema de hojas de cristal sin perfil vertical, correderas y a su vez abatibles, sobre marcos de aluminio en su parte inferior y superior.

Otro aspecto destacable es su manejo, muy cómodo y sencillo. Los resistentes rodamientos que incorpora el cerramiento acristalado se deslizan suavemente sin apenas esfuerzo.

La cortina de cristal Dglass31 puede cerrar grandes espacios, sin barreras que nos obstaculicen la vision del exterior.

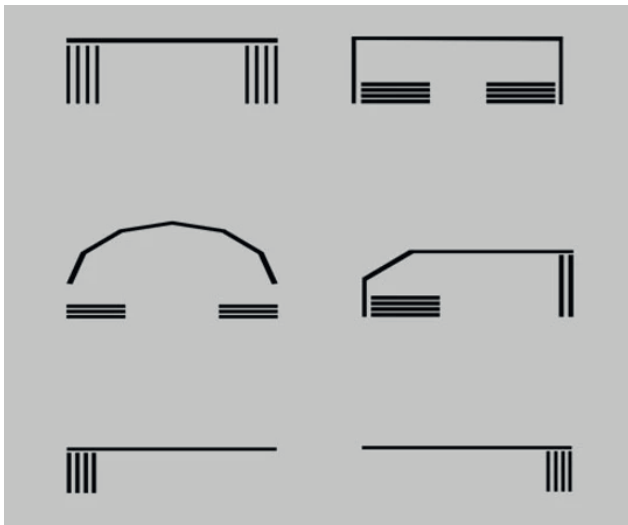
Los cristales van atornillados garantizando la durabilidad de la cortina dándole rigidez .

Todos los accesorios son de aluminio, poliamida y acero inoxidable, ideales para ambientes corrosibles como puede ser a la orilla del mar.

Sistema corredero-abatible suspendido, sin perfiles verticales en el centro.  
 Apertura hacia el interior o el exterior.  
 Deslizamiento de las hojas en ambas direcciones.  
 Marco superior con guías interiores y compensador.  
 Guía inferior sobre el suelo o empotrada.  
 Grosor de hoja de 31mm.  
 Acristalamiento:  
 Con cristales templados y cantos pulidos.  
 Grosor del cristal de 8, 10 y 12 mm.  
 Herrajes:  
 Carros de deslizamiento ocultos  
 Sistema de anclaje en dos puntos ocultos  
 Seguridad anti-robo incorporada en cerradura..







### Tipos de instalación

#### Adaptación sin necesidad de obra

Las cortinas D`Glass ofrecen una amplia variedad de posibilidades de acristalamiento. Las hojas se deslizan y se pliegan a los extremos tanto a izquierda como a derecha y para que no se muevan por el viento se les coloca un recogedor que las sujeta.

La apertura se puede configurar para abrir hacia el interior.

### Personalización

#### Fabricación de forma individual y personalizada para cada proyecto

Personaliza el color de su cortina entre los incluidos en carta RAL, imitación madera o bien tratamiento anodizado.





## GARANTÍAS Y ENSAYOS

### Calidad y garantía en todos nuestros productos

Nuestros vidrios disponen de marcado CE y cumplen con las normas EN 12150-1: Vidrio para la edificación. Las cortinas D`Glass han sido sometidas a pruebas y ensayos en laboratorios homologados externos para determinar la permeabilidad al aire, estanqueidad al agua y resistencia al viento.

## "Una opción fiable y segura"

**El sistema corredero de cortinas de cristal permite deslizar en paralelo las hojas en ambas direcciones permitiendo el cerramiento de grandes luces superiores a 12 metros.**

Diseñada sin perfiles verticales o pilares, gracias a su versatilidad D`Glass 20 es la mejor opción para acristalar un porche, una pérgola o un techo móvil, e incluso si lo que deseas es un cerramiento como separador de interior.

Las correderas de cristal se fabrican con vidrio templado, dando como resultado un material mucho más resistente y útil que, en caso de rotura lo hace en forma de pequeños trozos.



### Acristalamiento de techos móviles y fijos:

Los cerramientos aplicados en los techos móviles permiten una ventilación gradual del espacio perfecto donde prolongar su estancia durante todo el año.



### Acristalamiento de porches:

El sistema corredero de cortinas D`Glass 20 permite su instalación sin necesidad de obra, sin alterar la visibilidad ni el estilo arquitectónico.



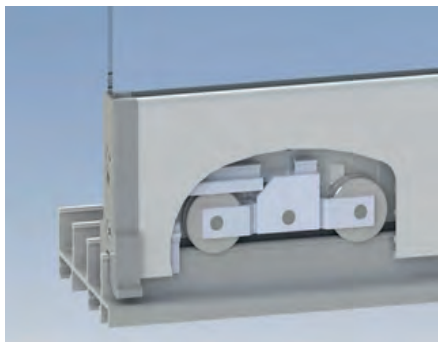
### Acristalamiento de pérgolas bioclimáticas :

Una de las ventajas de acristalar un espacio exterior es que lo aislamos tanto térmica como acústicamente.

Una excelente idea es combinar la pérgola bioclimática de tu jardín o terraza con un cerramiento de cortina de cristal corredero.

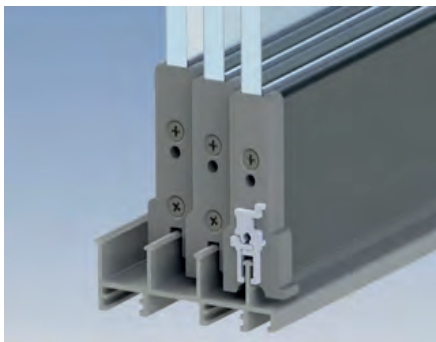
Es la combinación perfecta para una pérgola, de manera que crearás un espacio cerrado o bien abierto que supondrá un aprovechamiento del espacio durante todo el año

• Balcones • Porches • Pérgolas bioclimáticas • Techos móviles • Terrazas



### Suavidad y resistencia

Rodamientos dotados de un sistema de doble rodamiento para que acompañen con facilidad el movimiento de su mano aún con hojas de grandes dimensiones.



### Confianza

La anti-elevación que incorpora el sistema actúa a todo lo largo de las guías, asegurando que las hojas no se salgan.



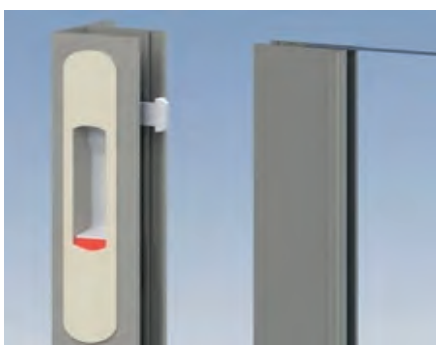
### Compensador de altura

Perfil de compensación superior para absorber tolerancias de obra de hasta 20mm, incluso con el cerramiento ya montado.



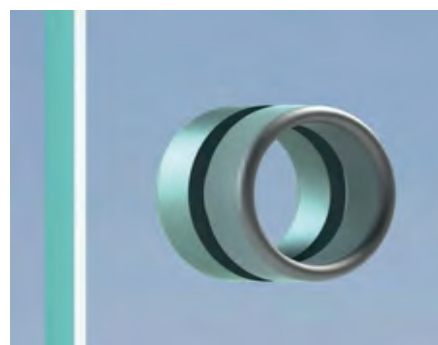
### Fácil manejo

El diseño de las tapetas de aluminio está ideado para que la primera hoja arrastre o tire del resto en una dirección u otra. Color de las tapetas personalizable.



### Seguridad funcional

La apertura o cierre lateral se puede realizar mediante discreto cierre enrasado de fácil manejo.



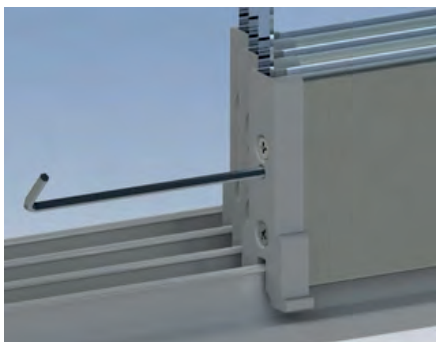
### Cuidado en los detalles

Tiradores circulares intermedios para facilitar el desplazamiento de las hojas.



### Seguridad y confort

Distinto tipo de cerradura para las hojas laterales y centrales.



### Ajuste

La compensación de los desfases de altura se realiza de manera sencilla y sin necesidad de levantar las hojas



### Cristales

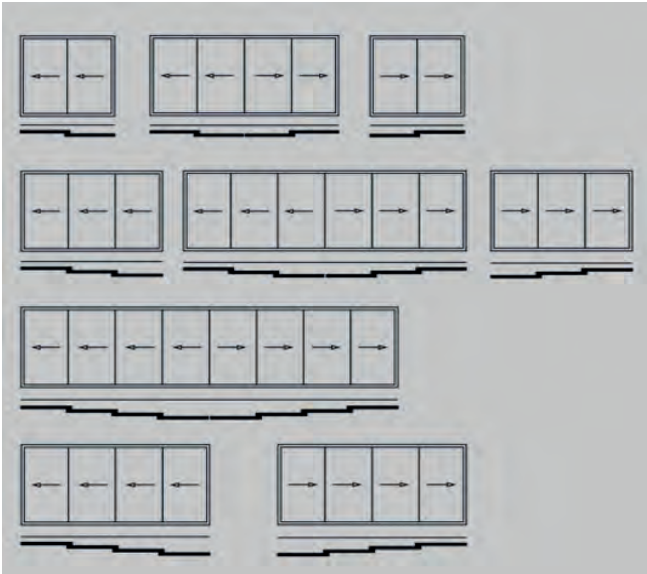
Puede elegir el tipo de cristal que más le convenga: al ácido, transparentes, ahumados, silencioso, ultraclaro e inteligentes



### Ausencia de obstáculos

El diseño del perfil inferior del marco permite instalación embutido o superpuesto evitando obstáculos en el suelo





## Tipos de instalación

### Adaptación sin necesidad de obra

Los cerramientos correderos D`Glass 20 ofrecen una amplia variedad de posibilidades de acristalamiento.

Las hojas se deslizan para recogerse en un lateral o bien a ambos lados.

La apertura se puede configurar para abrir hacia el interior o exterior.

## Personalización

### Fabricación de forma individual y personalizada para cada proyecto

Personaliza el color de su cortina entre los incluidos en carta RAL, imitación madera o bien tratamiento anodizado.





## GARANTÍAS Y ENSAYOS

### Calidad y garantía en todos nuestros productos

Nuestros vidrios disponen de marcado CE y cumplen con las normas EN 12150-1: Vidrio para la edificación. Las cortinas D`Glass han sido sometidas a pruebas y ensayos en laboratorios homologados externos para determinar la permeabilidad al aire, estanqueidad al agua y resistencia al viento.



## "Donde Compacto es sinónimo de Transparencia y Seguridad"

Nuestro sistema de acristalamiento para balcones D`Glass Plus, es la combinación de barandilla de cristal con otros sistemas móviles sin perfiles verticales en forma modular y compacta, para convertir su terraza en un espacio de luz y confort.

Los avances en materia de construcción han permitido crear edificios con huecos cada vez más grandes que facilitan el paso de la luz natural y potencian la relación con el entorno, una solución para una arquitectura prácticamente sin marcos y transparente.



### Instalación

#### Adaptación sin necesidad de obra

Sistema rápido de instalar, protege de la lluvia, el viento, el frío, el ruido y la suciedad. No obstante si hace buen tiempo, el sistema puede abrirse, desplazarse o plegarse a un lado, de forma que la luz solar inunda la habitación



### Diseño

#### Líneas puras y simples

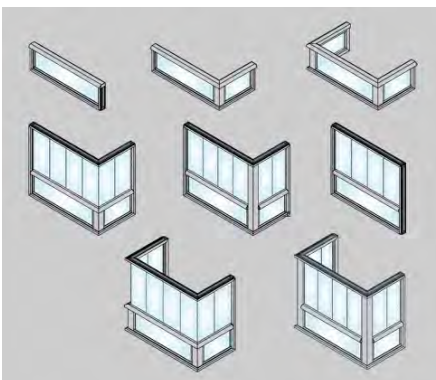
El diseño y la funcionalidad, combinadas de forma constructiva, independientemente de que la vivienda sea antigua o de nueva construcción. Dan la nota distintiva en cuanto a ligereza en la construcción y aumenta el valor y el atractivo de todo inmueble.



### Complementos y cerramientos

#### Es hora de despedirse del mal tiempo

Prolongue su estancia durante todo el año gracias a los cerramientos de cristal correderos o giratorios. Todos ellos encajan en un marco perimetral, de forma que el sistema queda compacto.



### TIPOS DE INSTALACIÓN

#### Adaptación sin necesidad de obra

El diseño y la funcionalidad, combinadas de forma constructiva, independientemente de que la vivienda sea antigua o de nueva construcción. Dan la nota distintiva en cuanto a ligereza en la construcción y aumenta el valor y el atractivo de todo inmueble, convirtiendo esta barandilla modular en el acristalamiento con mayor transparencia.

### Personalización

#### Fabricación de forma individual y personalizada para cada proyecto

Nuestra amplia gama de accesorios le permitirán personalizar su barandilla para que se adapte a sus deseos o exigencias en la edificación. Personalice el color de su barandilla entre los incluidos en carta RAL, imitación madera o bien tratamiento anodizado.





## "Seguridad sin perder visión"

Nuestra barandilla de cristal D`Glass 45 es un sistema vanguardista de grandes prestaciones y diseño elegante y minimalista, para suelo, a canto forjado o embutida, que hará que el paisaje se integre a su hogar o negocio, sin perder visión y aumentando la sensación de amplitud. Se adapta perfectamente a cualquier tipo de construcción, pública o privada, ya que no rompe la estética ni afecta al diseño. Su sistema de alta tecnología le garantiza la máxima eficiencia y seguridad para su terraza, jardín, balcones en incluso escaleras interiores

▪ Balcones ▪ Terrazas hogares y negocios ▪ Escaleras interiores ▪ Piscinas



### Aplicaciones

#### Múltiples aplicaciones

Nuestro sistema se adapta a cualquier tipo de terraza, balcón, escalera o piscina, ya sea para uso privado o público.

### Configuraciones

#### Carácter vanguardista

Diversos acristalamientos que van desde 12mm a 22mm. Gama de perfiles para suelo o a canto de forjado adaptado a complejos diseños de edificaciones.

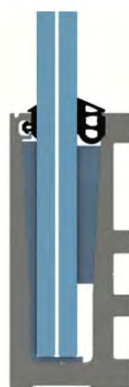
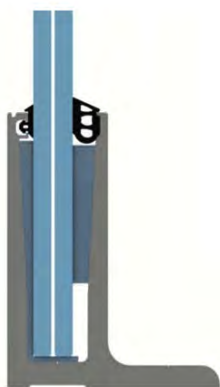
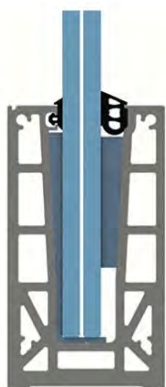


HORIZON-GLASS ADV

HORIZON-GLASS SUP

HORIZON-GLASS SUB

HORIZON-GLASS PRT



· Montaje superior y lateral. · Vidrios de 12 hasta 21.52. · Capaz de soportar cargas laterales de hasta 3kN.



## GARANTÍAS Y ENSAYOS

### Calidad y garantía en todos nuestros productos

Todos los sistemas de barandilla zócalo han sido sometidos a ensayos en laboratorios homologados externos, cumpliendo el CTE DB-AE y los altos estándares internacionales de seguridad, ensayo según Norma 85 238:91.



# coverspool

Cerramientos

Techos fijos y móviles

Pérgolas Bioclimáticas

Cortinas de cristal

Asesoramiento y presupuestos sin compromiso

Calle Cottolengo 25. 03690 San Vicente del Raspeig (Alicante)



☎ 965 947 867

☎ 623 340 593

✉ comercial@coverspool.com

🌐 www.coverspool.com

