

GLASS 210
PÉRGOLAS BIOCLIMÁTICAS



coverspool
SOMOS FABRICANTES



Glass aluminium systems

Más de 45 años de antigüedad y experiencia en el mercado avalan nuestros sistemas

"Protéjete de las inclemencias climáticas y orienta la luz natural"



Amplía la superficie habitable de tu vivienda, hotel o restaurante y disfruta en cualquier época del año. Las pérgolas bioclimáticas D'Glass regulan la temperatura de su interior a la vez que protegen de las inclemencias climáticas: sol, lluvia, viento y nieve.

Razones para elegir una pérgola bioclimática D`Glass

PROTECCIÓN

Jamás dejes de disfrutar del sol de un buen sábado por la lluvia que habrá el domingo.

Tu techo compuesto de lamas móviles automatizadas de movimiento silencioso son fácilmente manejables a través de control remoto*.

(*) Ofrece aperturas desde los 0° hasta 120°, permitiendo un total aprovechamiento de la radiación solar.

0° - 30° - 60° - 90° - 120°



VENTILACIÓN

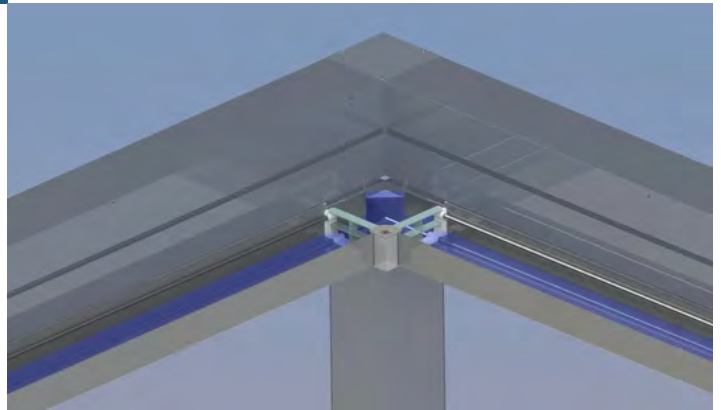
Control total gracias al sistema de lamas orientables ventilar tu estancia será muy sencillo. Un clima interior muy agradable en cualquier momento será posible con nuestra pérgola 210. Ventilar es una dinámica esencial para renovar el aire interior, así como para bajar la temperatura en los meses de calor.

De esta manera no sólo se ahorra energía, sino que hace que el ambiente en el que se encuentra sea idóneo.

EVACUACIÓN LLUVIA

Estanquidad absoluta

En caso de lluvia, el sistema de canalización integrado en su interior, asegura una estanquidad total.



PERSONALIZACIÓN

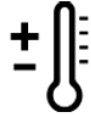
Porque una pérgola 210 es única y está pensada y diseñada para ti. Amplia gama de configuraciones y sistemas para adaptar la pérgola a las peculiaridades y características de su entorno.





Iluminación integrada

Iluminación LED integrado que proporcionará luz a cualquier hora del día.



Sensor de temperatura

Sensor de interior que mide la temperatura del aire



Control WIFI

Control total mediante WIFI de la apertura del techo, luces, calefactor y música



Iluminación integrada

Potentes y resistentes a la intemperie, para disfrutar de su música a través de bluetooth y USB



Calefactor

Radiación por infrarrojos de onda corta que nos permitirá disfrutar de la estancia durante todo el año.



Nebulizadores

Un sistema que pulveriza minúsculas gotas de agua que absorben el calor ambiental.



Sensor de humedad

Sensor utilizado para el cierre automático de las lamas en caso de lluvia



Control remoto

Control desde el smartphone, tablet o mando



Sensor de viento

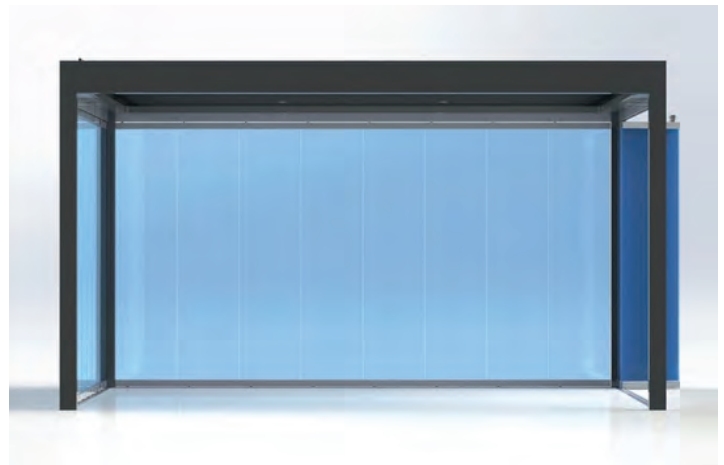
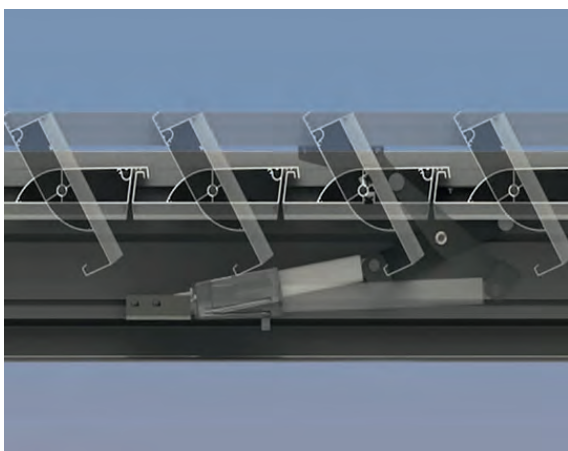
Anemómetro con 4 pulsos de rotación



COMPLEMENTOS O CERRAMIENTOS

**Más que un refugio de sombra,
un verdadero espacio de vida.**

Prolonga tu estancia durante todo el año gracias a los cerramientos laterales móviles, sistemas de corredera o cortinas de cristal, manteniendo una vista ilimitada hacia el exterior. O si lo que buscas es privacidad te ofrecemos una variedad de toldos verticales.



MOTORIZACIÓN

Disfruta de muchos años de durabilidad.

Tanto si trabajas desde una terraza o disfrutas de tu tiempo libre, la opción de regular una pérgola para crear sombra o protección contra los chubascos añade mayor valor a tu espacio exterior. Los sistemas de motorización LINAK son la solución ideal para pérgolas en hogares, restaurantes y cafeterías en todo el mundo.

El uso de los motores eléctricos lineales para regular las lamas de tu pérgola te ofrece varias ventajas:

Limpeza y respeto medioambiental

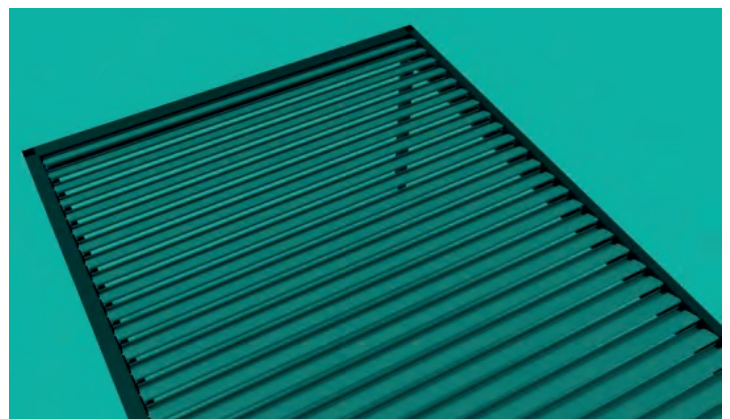
Fácil instalación y mantenimiento innecesario

Testados para trabajar en condiciones climáticas adversas

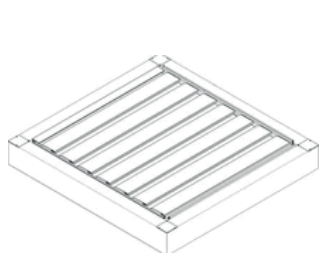
INSTALACIÓN

**Adaptación sin necesidad de obra
a la arquitectura de tu hogar o negocio
o bien de forma autónoma en tu jardín.**

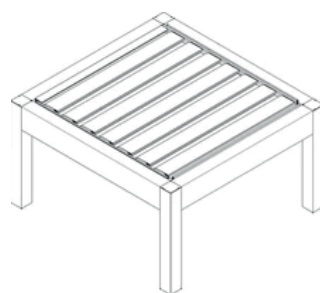
La pérgola D`Glass 210 ofrece una amplia variedad de posibilidades de construcción modular, mediante su diseño estructural flexible y compacto, que te permitirá ampliar la superficie habitable de tu hogar o negocio



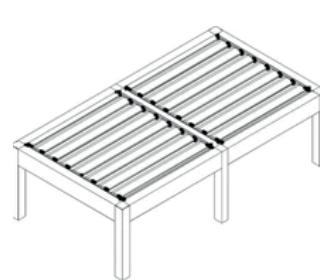
**Hacemos más útiles los espacios que hasta ahora no usabas
ampliando las zonas exteriores, integrándolas en tu hogar o negocio.
Protegemos los espacios exteriores de las inclemencias atmosféricas
y mejoramos su habitabilidad.**



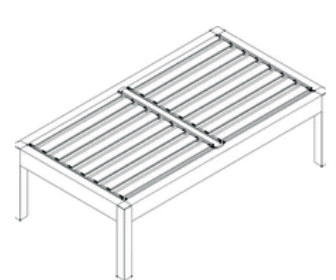
pérgola simple A



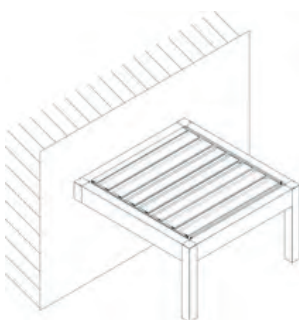
pérgola simple B



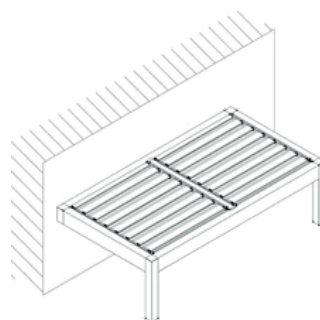
pérgola doble



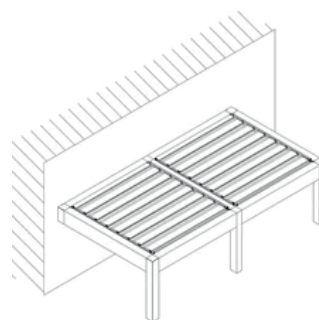
pérgola plus



pérgola simple pared



pérgola plus pared



pérgola doble pared



pérgola cuádruple



coverspool

Cerramientos

Techos fijos y móviles

Pérgolas Bioclimáticas

Cortinas de cristal

Asesoramiento y presupuestos sin compromiso

Calle Cottolengo 25. 03690 San Vicente del Raspeig (Alicante)



☎ 965 947 867

☎ 623 340 593

✉ comercial@coverspool.com

🌐 www.coverspool.com





GARANTÍAS Y ENSAYOS

Calidad y garantía en todos nuestros productos

Nuestra pérgola es una construcción muy fuerte y robusta preparada para soportar cargas como la precipitación de nieve:
-Más de 100 Kg. de carga por metro cuadrado.
Esta carga es igual a una altura de 1 metro de nieve recién caída



Si estás pensando en adquirir una pérgola bioclimática ó tienes dudas sobre este tipo de estructura, nuestro equipo te ayudará en todo lo posible.

Planetabri aclarará todas tus dudas sobre la mejor manera de instalar una pérgola bioclimática y de disfrutar de la vida al aire libre todo el año.